

MINK MM 1104-1142 BP

Compresores de rotores de uña de funcionamiento en seco



Versátil

Diseñado para numerosas aplicaciones industriales de hasta 2.0 bar(g), equipado de serie con filtro de aspiración y válvula limitadora de presión

Fiable

Refrigeración por aire eficaz, caudal constantemente alto durante todo su ciclo de vida

Prácticamente sin mantenimiento

Compresión seca y sin contacto

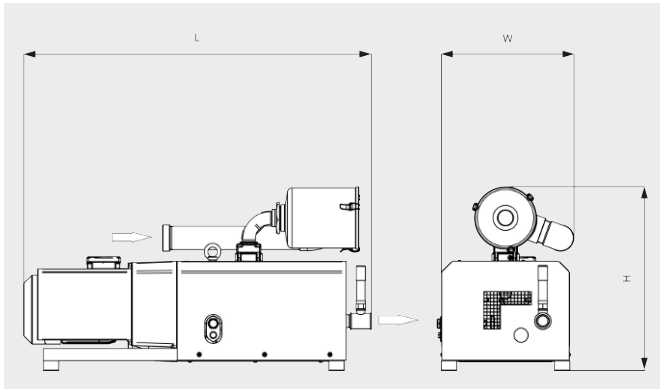
MINK MM 1104-1142 BP

Compresores de rotores de uña de funcionamiento en seco



VACUUM SOLUTIONS

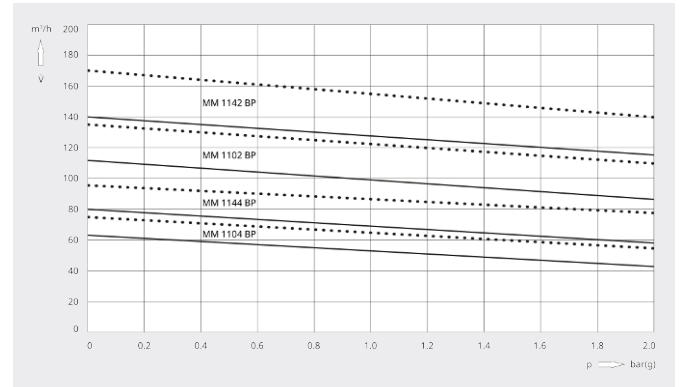
Dibujo dimensional



Caudal

Aire a 20 °C. Tolerancia: ±10 %

— 50 Hz 60 Hz



	MINK MM 1104 BP	MINK MM 1104 BP	MINK MM 1104 BP
Caudal	62 / 75 m³/h (50 / 60 Hz)	62 / 75 m³/h (50 / 60 Hz)	62 / 75 m³/h (50 / 60 Hz)
Sobrepresión (en entrada)	1,2 / 0,8 bar(g) (50 / 60 Hz)	1,8 / 1,4 bar(g) (50 / 60 Hz)	2,0 bar(g) (50 / 60 Hz)
Potencia nominal del motor	2,2 kW (50 / 60 Hz)	2,9 / 3,0 kW (50 / 60 Hz)	3,2 / 3,8 kW (50 / 60 Hz)
Velocidad nominal del motor	1500 / 1800 min ⁻¹ (50 / 60 Hz)	1500 / 1800 min ⁻¹ (50 / 60 Hz)	1500 / 1800 min ⁻¹ (50 / 60 Hz)
Nivel sonoro (ISO 2151)	71 / 73 dB(A) (50 / 60 Hz)	71 / 73 dB(A) (50 / 60 Hz)	71 / 73 dB(A) (50 / 60 Hz)
Peso aproximado	155 kg	155 kg	155 kg
Dimensiones (L x W x H)	1080 x 430 x 590 mm	1080 x 430 x 590 mm	1080 x 430 x 590 mm
Salida de gases	G 1¼"	G 1¼"	G 1¼"

	MINK MM 1144 BP	MINK MM 1144 BP	MINK MM 1144 BP
Caudal	80 / 95 m³/h (50 / 60 Hz)	80 / 95 m³/h (50 / 60 Hz)	80 / 95 m³/h (50 / 60 Hz)
Sobrepresión (en entrada)	1,0 bar(g) (50 / 60 Hz)	1,4 bar(g) (50 / 60 Hz)	2,0 bar(g) (50 / 60 Hz)
Potencia nominal del motor	2,7 / 3,4 kW (50 / 60 Hz)	3,4 / 4,0 kW (50 / 60 Hz)	4,4 / 5,1 kW (50 / 60 Hz)
Velocidad nominal del motor	1500 / 1800 min ⁻¹ (50 / 60 Hz)	1500 / 1800 min ⁻¹ (50 / 60 Hz)	1500 / 1800 min ⁻¹ (50 / 60 Hz)
Nivel sonoro (ISO 2151)	71 / 73 dB(A) (50 / 60 Hz)	71 / 73 dB(A) (50 / 60 Hz)	71 / 73 dB(A) (50 / 60 Hz)
Peso aproximado	160 kg	160 kg	160 kg

MINK MM 1104-1142 BP

Compresores de rotores de uña de funcionamiento en seco



VACUUM SOLUTIONS

	MINK MM 1144 BP	MINK MM 1144 BP	MINK MM 1144 BP
Dimensiones (L x W x H)	1190 x 430 x 590 mm	1190 x 430 x 590 mm	1190 x 430 x 590 mm
Salida de gases	G 1¼"	G 1¼"	G 1¼"

	MINK MM 1102 BP	MINK MM 1102 BP	MINK MM 1102 BP
Caudal	110 / 135 m³/h (50 / 60 Hz)	110 / 135 m³/h (50 / 60 Hz)	110 / 135 m³/h (50 / 60 Hz)
Sobrepresión (en entrada)	0,7 bar(g) (50 / 60 Hz)	1,4 / 1,1 bar(g) (50 / 60 Hz)	2,0 bar(g) (50 / 60 Hz)
Potencia nominal del motor	4,0 / 5,5 kW (50 / 60 Hz)	5,5 / 6,5 kW (50 / 60 Hz)	6,9 / 8,6 kW (50 / 60 Hz)
Velocidad nominal del motor	3000 / 3600 min ⁻¹ (50 / 60 Hz)	3000 / 3600 min ⁻¹ (50 / 60 Hz)	3000 / 3600 min ⁻¹ (50 / 60 Hz)
Nivel sonoro (ISO 2151)	78 / 81 dB(A) (50 / 60 Hz)	78 / 81 dB(A) (50 / 60 Hz)	78 / 81 dB(A) (50 / 60 Hz)
Peso aproximado	160 kg	160 kg	160 kg
Dimensiones (L x W x H)	1195 x 430 x 590 mm	1195 x 430 x 590 mm	1195 x 430 x 590 mm
Salida de gases	G 1¼"	G 1¼"	G 1¼"

	MINK MM 1142 BP	MINK MM 1142 BP	MINK MM 1142 BP
Caudal	140 / 170 m³/h (50 / 60 Hz)	140 / 170 m³/h (50 / 60 Hz)	140 / 170 m³/h (50 / 60 Hz)
Sobrepresión (en entrada)	1,0 bar(g) (50 / 60 Hz)	1,4 bar(g) (50 / 60 Hz)	2,0 bar(g) (50 / 60 Hz)
Potencia nominal del motor	6,0 / 8,0 kW (50 / 60 Hz)	7,5 / 9,5 kW (50 / 60 Hz)	9,0 / 11,5 kW (50 / 60 Hz)
Velocidad nominal del motor	3000 / 3600 min ⁻¹ (50 / 60 Hz)	3000 / 3600 min ⁻¹ (50 / 60 Hz)	3000 / 3600 min ⁻¹ (50 / 60 Hz)
Nivel sonoro (ISO 2151)	78 / 81 dB(A) (50 / 60 Hz)	78 / 81 dB(A) (50 / 60 Hz)	78 / 81 dB(A) (50 / 60 Hz)
Peso aproximado	165 kg	165 kg	165 kg
Dimensiones (L x W x H)	1210 x 430 x 590 mm	1210 x 430 x 590 mm	1210 x 430 x 590 mm
Salida de gases	G 1¼"	G 1¼"	G 1¼"

¿LE GUSTARÍA SABER MÁS?

Contáctenos directamente!
info@buschvacuum.co o +57 (1)3 09 92 12



FORMULARIO DE CONTACTO



LLÁMENOS